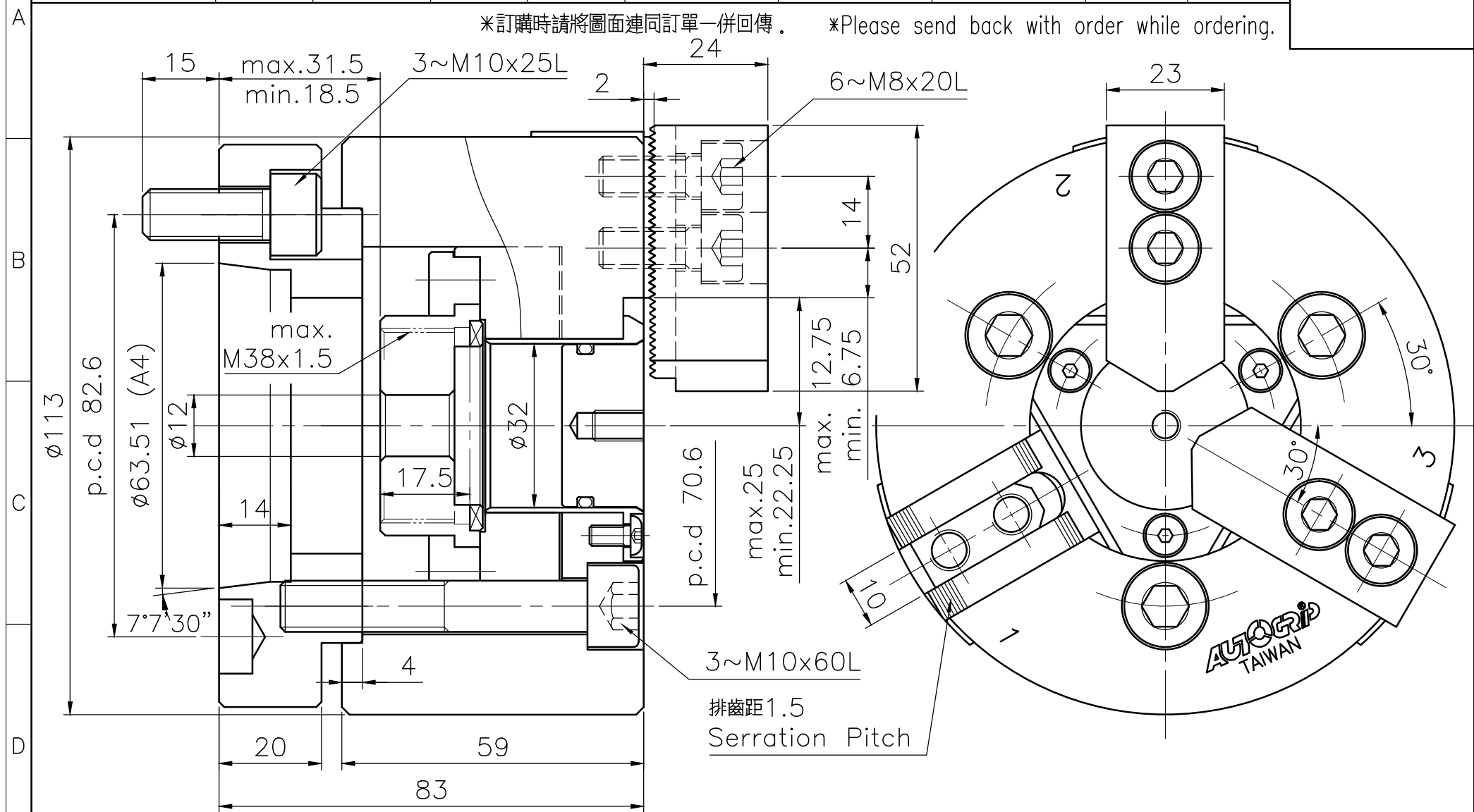


1		2		3		4		5		6	
規格 Spec.	楔心行程 mm	爪行程(直徑)mm	夾持直徑 Chucking Dia. mm		容許油壓缸推力 kgf	最大夾持力 kgf	最高迴轉數 r.p.m.	l	重量 kg	客戶確認 Confirmed	
型號 Model	Plunger Stroke	Jaw Stroke (Dia.)	最大 Max.	最小 min.	Max D.B. pull	Max clamping force	Max speed	kg·m <sup>2</sup>	Weight		
3H-204A4	13	5.5	113	7	1400	3020	8000	0.012	5.34		



大孔徑中空三爪夾頭 Extra big thru-hole 3-jaw power chuck

**AUTOGrip** AUTOGRIP MACHINERY CO., LTD.